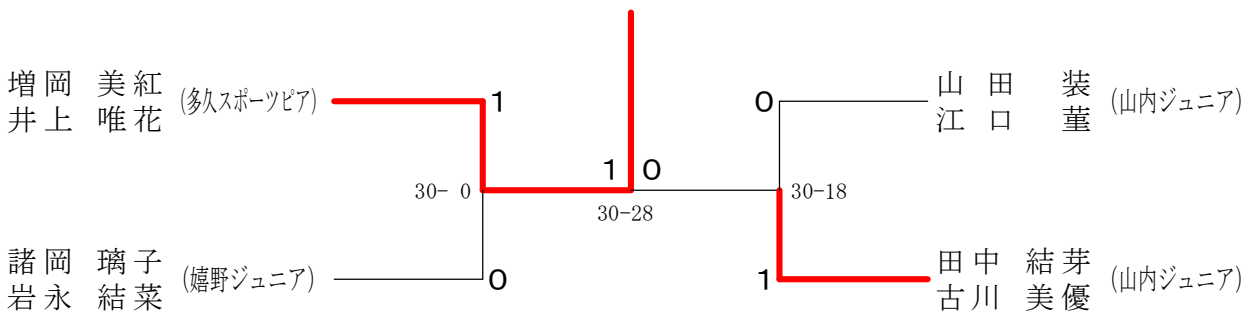


小学生の部ダブルス A	松梅	尾崎	蒲今	田村	金砥	田上	中小	島島	勝敗	順位
松尾 ゆめか (多久スポーツピア) 梅崎 楓生			○ 30-15		○ 30-4		×	×	M 2-1 G 2-1 P 69-49	2
蒲田 光梨 (嬉野ジュニア) 今村 千陽	×	15-30			×	26-30	×	×	M 0-3 G 0-3 P 47-90	4
金田 一辰 (多久スポーツピア) 砥上 恭太郎	×	4-30	○ 30-26				×	×	M 1-2 G 1-2 P 48-86	3
中島 逢良 (山内ジュニア) 小島 莉奈	○ 30-9		○ 30-6		○ 30-14				M 3-0 G 3-0 P 90-29	1

小学生の部ダブルス B A ブロツク	小笠原 北村	増井	岡上	山江	田口	竹永	下尾	勝敗	順位
小笠原 優 (嬉野ジュニア) 北村 夏穂		×	9-30	×	21-30	○ 30-24		M 1-2 G 1-2 P 60-84	3
増岡 美紅 (多久スポーツピア) 井上 唯花	○ 30-9			○ 30-25		○ 30-5		M 3-0 G 3-0 P 90-39	1
山田 装 (山内ジュニア) 江口 堇	○ 30-21		×	25-30		○ 30-21		M 2-1 G 2-1 P 85-72	2
竹下 咲良 (嬉野ジュニア) 永尾 絆	×	24-30	×	5-30	×	21-30		M 0-3 G 0-3 P 50-90	4

小学生の部ダブルス B B ブロツク	諸岩	岡永	田古	中川	井池	手田	勝敗	順位
諸岡 璃子 (嬉野ジュニア) 岩永 結菜			×	8-30		○ -X	M 1-1 G 1-1 P 8-30	2
田中 結芽 (山内ジュニア) 古川 美優	○ 30-8					○ -X	M 2-0 G 2-0 P 30-8	1
井手 芽奈 (嬉野ジュニア) 池田 優菜	×	X-	×	X-			M 0-2 G 0-2 P 0-0	3

小学生の部ダブルス B 決勝トーナメント



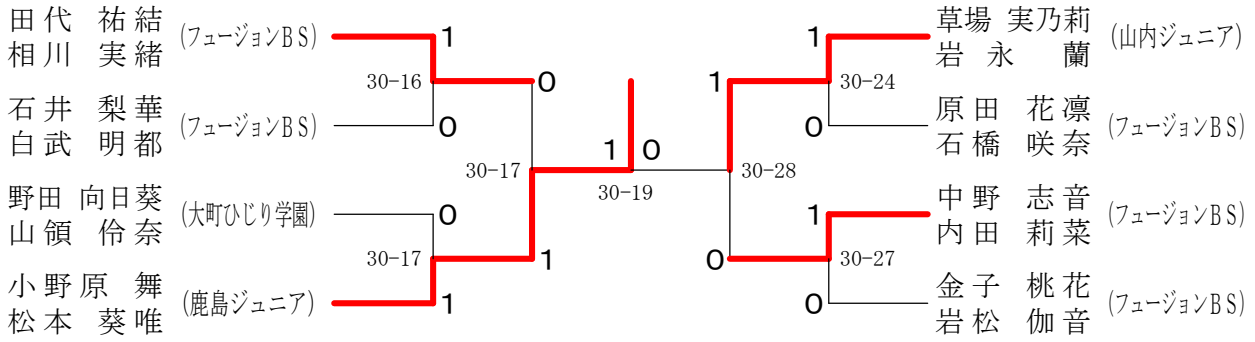
小学生の部ダブルスC A ブ ロ ッ ク	原 田 石 橋	中 野 島	澤 田 中	田 代 相 川	勝 敗	順 位
原 田 花 凜 (フュージョンBS) 石 橋 咲 奈		○ 30-23	○ 30-20	× 28-30	M 2-1 G 2-1 P 88-73	2
中 野 快 都 (鹿島ジュニア) 島 颯 一 郎	× 23-30		○ 30-16	○ 30-27	M 2-1 G 2-1 P 83-73	3
澤 瑚 々 美 (フュージョンBS) 田 中 さ くら	× 20-30	× 16-30		× 6-30	M 0-3 G 0-3 P 42-90	4
田 代 祐 結 (フュージョンBS) 相 川 実 緒	○ 30-28	× 27-30	○ 30- 6		M 2-1 G 2-1 P 87-64	1

小学生の部ダブルスC B ブ ロ ッ ク	金 子 岩 松	野 田 山 領	古 場 石 田	馬 場 崎 古 川	勝 敗	順 位
金 子 桃 花 (フュージョンBS) 岩 松 伽 音		○ 30-28	○ 30- 6	○ 30-11	M 3-0 G 3-0 P 90-45	1
野 田 向 日 葵 (大町ひじり学園) 山 領 伶 奈	× 28-30		○ 30- 7	○ 30- 9	M 2-1 G 2-1 P 88-46	2
古 場 す ず な (フュージョンBS) 石 田 明 奈	× 6-30	× 7-30		× 21-30	M 0-3 G 0-3 P 34-90	4
馬 場 崎 絢 音 (フュージョンBS) 古 川 涼 菜	× 11-30	× 9-30	○ 30-21		M 1-2 G 1-2 P 50-81	3

小学生の部ダブルスC C ブ ロ ッ ク	石 井 白 武	草 場 岩 永	山 田 田 代	勝 敗	順 位
石 井 梨 華 (フュージョンBS) 白 武 明 都		× 8-30	○ -X	M 1-1 G 1-1 P 8-30	2
草 場 実 乃 莉 (山内ジュニア) 岩 永 蘭	○ 30- 8		○ -X	M 2-0 G 2-0 P 30-8	1
山 田 伊 織 (フュージョンBS) 田 代 渉	× X-	× X-		M 0-2 G 0-2 P 0-0	3

小学生の部ダブルスC D ブ ロ ッ ク	中 野 内 田	小 野 原 松 本	山 崎 楠 田	勝 敗	順 位
中 野 志 音 (フュージョンBS) 内 田 莉 菜		× 21-30	○ 30-13	M 1-1 G 1-1 P 51-43	2
小 野 原 舞 (鹿島ジュニア) 松 本 葵 唯	○ 30-21		○ 30-10	M 2-0 G 2-0 P 60-31	1
山 崎 凜 華 (フュージョンBS) 楠 田 悠 菜	× 13-30	× 10-30		M 0-2 G 0-2 P 23-60	3

小学生の部ダブルスC 決勝トーナメント



中学生の部ダブルス男子	岡山	本口	周山	藤口	久丸	保田	平金	山田	勝敗	順位
岡本 幸太朗 (まきしまJr.) 山口 克虎			×	×	○				M 1-2 G 1-2 P 73-88	3
周藤 大來 (武雄青陵中学校) 山口 雄大	○				○	○			M 3-0 G 3-0 P 90-77	1
久保 勇晴 (山内JBC) 丸田 隆也	○		×			○			M 2-1 G 2-1 P 86-78	2
平山 幸 (多久スポーツピア) 金田 虎也	×		×	×					M 0-3 G 0-3 P 84-90	4

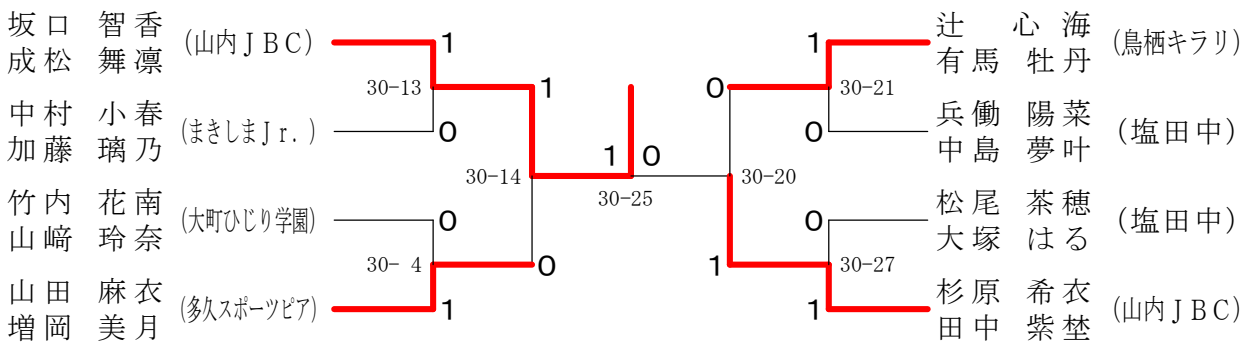
中学生の部ダブルス女子 A ブロックス	坂成	口松	中諸	島石	兵中	働島	山吉	口永	勝敗	順位
坂口 智香 (山内JBC) 成松 舞凛			○	○	○				M 3-0 G 3-0 P 90-16	1
中島 陽菜 (大町ひじり学園) 諸石 美月	×			×	×				M 0-3 G 0-3 P 25-90	4
兵働 陽菜 (塩田中) 中島 夢叶	×		○			○			M 2-1 G 2-1 P 73-56	2
山口 愛桜葉 (武雄青陵中学校) 吉永 妃奈	×		○	×					M 1-2 G 1-2 P 48-74	3

中学生の部ダブルス女子 B ブロックス	杉田	原中	竹山	内崎	園江	田口	勝敗	順位	
杉原 希衣 (山内JBC) 田中 紫埜			○	○				M 2-0 G 2-0 P 60-10	1
竹内 花南 (大町ひじり学園) 山崎 玲奈	×				○			M 1-1 G 1-1 P 36-59	2
園田 莉子 (吉田中) 江口 絢乃	×		×					M 0-2 G 0-2 P 33-60	3

中学生の部ダブルス女子 C ブ ロ ッ ク	松 尾 前 田	中 村 加 藤	辻 有 馬	勝 敗	順 位
松尾 美海 (山内JBC) 前田 華花	/	×	×	M 0-2 G 0-2 P 44-60	3
中村 小春 (まきしまJr.) 加藤 璃乃	○ 30-24	/	×	M 1-1 G 1-1 P 48-54	2
辻 心海 (鳥栖キラリ) 有馬 牡丹	○ 30-20	○ 30-18	/	M 2-0 G 2-0 P 60-38	1

中学生の部ダブルス女子 D ブ ロ ッ ク	山 田 増 岡	福 田 田 中	松 尾 大 塚	勝 敗	順 位
山田 麻衣 (多久スポーツピア) 増岡 美月	/	○	○	M 2-0 G 2-0 P 60-27	1
福田 莉子 (まきしまJr.) 田中 明日奏	×	/	×	M 0-2 G 0-2 P 34-60	3
松尾 茶穂 (塩田中) 大塚 はる	×	○	/	M 1-1 G 1-1 P 43-50	2

中学生の部ダブルス女子 決勝トーナメント



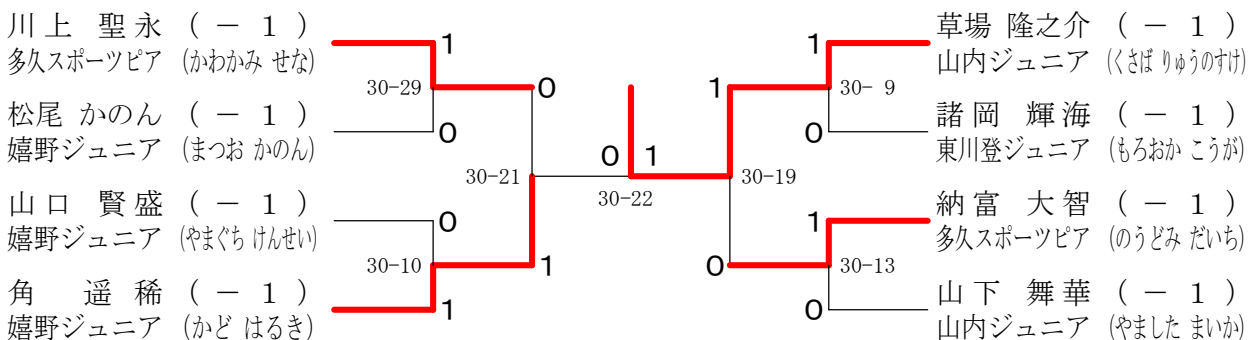
小学生の部シングルスA A ブ ロ ッ ク	川 上 多久スポーツピア	兵 働 嬉野ジュニア	諸 岡 東川登ジュニア	平 野 嬉野ジュニア	勝 敗	順 位
川上 聖永 ( - 1 ) 多久スポーツピア (かわかみ せな)	/	○	○	○	M 3-0 G 3-0 P 90-51	1
兵働 彩衣 ( - 1 ) 嬉野ジュニア (ひょうどう あい)	×	/	×	×	M 0-3 G 0-3 P 46-90	4
諸岡 輝海 ( - 1 ) 東川登ジュニア (もろおか こうが)	×	○	/	○	M 2-1 G 2-1 P 74-56	2
平野 豪琉 ( - 1 ) 嬉野ジュニア (ひらの たける)	×	○	×	/	M 1-2 G 1-2 P 68-81	3

小学生の部シングルスA B ブ ロ ッ ク	嶺 川 多久スポーツピア	筒 井 嬉野ジュニア	山 下 山内ジュニア	山 口 嬉野ジュニア	勝 敗	順 位
嶺川 七絆 ( - 1 ) 多久スポーツピア (みねかわ なずき)		○ -X	× 28-30	× 28-30	M 1-2 G 1-2 P 56-60	3
筒井 里珠 ( - 1 ) 嬉野ジュニア (つつい りず)	× X-		× X-	× X-	M 0-3 G 0-3 P 0-0	4
山下 舞華 ( - 1 ) 山内ジュニア (やました まいか)	○ 30-28	○ -X		○ 30-16	M 3-0 G 3-0 P 60-44	1
山口 賢盛 ( - 1 ) 嬉野ジュニア (やまぐち けんせい)	○ 30-28	○ -X	× 16-30		M 2-1 G 2-1 P 46-58	2

小学生の部シングルスA C ブ ロ ッ ク	田 中 多久スポーツピア	草 場 山内ジュニア	松 尾 嬉野ジュニア	勝 敗	順 位
田中 應介 ( - 1 ) 多久スポーツピア (たなか おうすけ)		× 6-30	× 12-30	M 0-2 G 0-2 P 18-60	3
草場 隆之介 ( - 1 ) 山内ジュニア (くさばりゅうのすけ)	○ 30- 6		○ 30-17	M 2-0 G 2-0 P 60-23	1
松尾 かのん ( - 1 ) 嬉野ジュニア (まつお かのん)	○ 30-12	× 17-30		M 1-1 G 1-1 P 47-42	2

小学生の部シングルスA D ブ ロ ッ ク	納 富 多久スポーツピア	三 輪 ASAHI	角 嬉野ジュニア	勝 敗	順 位
納富 大智 ( - 1 ) 多久スポーツピア (のうどみ だいち)		○ 30-26	× 27-30	M 1-1 G 1-1 P 57-56	2
三輪 陽介 ( - 1 ) ASAHI glanz (みわ ようすけ)	× 26-30		× 15-30	M 0-2 G 0-2 P 41-60	3
角 遥 稀 ( - 1 ) 嬉野ジュニア (かど はるき)	○ 30-27	○ 30-15		M 2-0 G 2-0 P 60-42	1

小学生の部シングルスA 決勝トーナメント



小学生の部シングルスB A ブ ロ ッ ク	竹 下 まきしまJr.	石 橋 朝日ジュニア	大 曲 鳥栖キラリ	勝 敗	順 位
竹下 いちか ( - 1 ) まきしま Jr. (たけした いちか)		×	×	M 0-2 G 0-2 P 44-60	3
石橋 舜大 ( - 1 ) 朝日ジュニア (いしばし しゅんた)	○ 30-26		×	M 1-1 G 1-1 P 46-56	2
大曲 豊綺 ( - 1 ) 鳥栖キラリ (おおまがり とよき)	○ 30-18	○ 30-16		M 2-0 G 2-0 P 60-34	1

小学生の部シングルスB B ブ ロ ッ ク	志 水 まきしまJr.	山 口 嬉野ジュニア	松 隈 三田川ジュニア	勝 敗	順 位
志水 花帆 ( - 1 ) まきしま Jr. (しみず かほ)		×	×	M 0-2 G 0-2 P 42-60	3
山口 結愛 ( - 1 ) 嬉野ジュニア (やまぐち ゆみ)	○ 30-24		×	M 1-1 G 1-1 P 46-54	2
松隈 蓮和 ( - 1 ) 三田川ジュニア (まつくま れんと)	○ 30-18	○ 30-16		M 2-0 G 2-0 P 60-34	1

小学生の部シングルスB C ブ ロ ッ ク	長 浜 多久スポーツピア	石 橋 フュージョンBS	古 賀 鳥栖キラリ	勝 敗	順 位
長浜 旭大 ( - 1 ) 多久スポーツピア (ながはま あさひ)		○ 30-18	○ 30-29	M 2-0 G 2-0 P 60-47	1
石橋 佑斗 ( - 1 ) フュージョンBS (いしばし ゆうと)	×		×	M 0-2 G 0-2 P 29-60	3
古賀 姫莉 ( - 1 ) 鳥栖キラリ (こが ひまり)	×	○ 30-11		M 1-1 G 1-1 P 59-41	2

小学生の部シングルスB D ブ ロ ッ ク	中 尾 東川登ジュニア	富 永 フュージョンBS	神 保 三田川ジュニア	勝 敗	順 位
中尾 智帆 ( - 1 ) 東川登ジュニア (なかお ちほ)		×	×	M 0-2 G 0-2 P 40-60	3
富永 逞真 ( - 1 ) フュージョンBS (とみなが たくま)	○ 30-23		×	M 1-1 G 1-1 P 48-53	2
神保 実愛 ( - 1 ) 三田川ジュニア (じんぼ みあ)	○ 30-17	○ 30-18		M 2-0 G 2-0 P 60-35	1

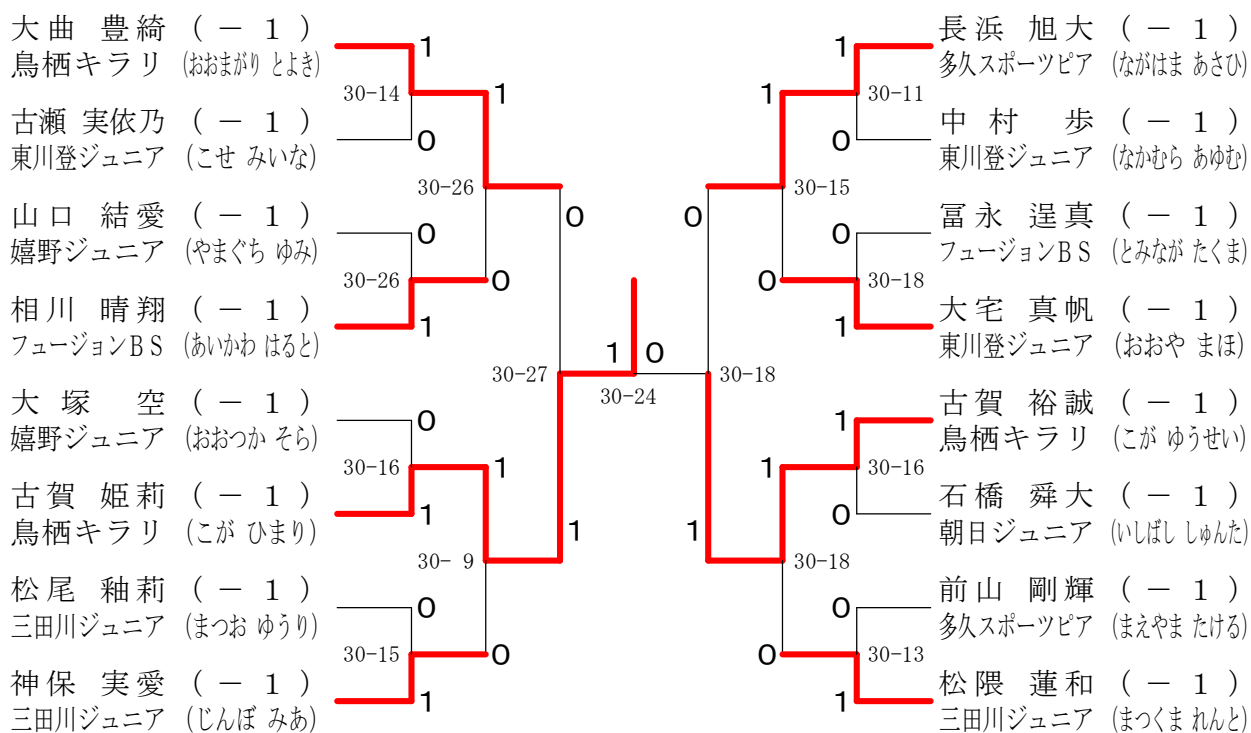
小学生の部シングルスB E ブ ロ ッ ク	中 村 東川登ジュニア	大 塚 嬉野ジュニア	中 野 鳥栖キラリ	勝 敗	順 位
中 村 歩 ( - 1 ) 東川登ジュニア (なかむら あゆむ)		× 19-30	○ 30-28	M 1-1 G 1-1 P 49-58	2
大 塚 空 ( - 1 ) 嬉野ジュニア (おおつか そら)	○ 30-19		○ 30-17	M 2-0 G 2-0 P 60-36	1
中野 和輝 ( - 1 ) 鳥栖キラリ (なかの かずき)	× 28-30	× 17-30		M 0-2 G 0-2 P 45-60	3

小学生の部シングルスB F ブ ロ ッ ク	大 宅 東川登ジュニア	小 寺 嬉野ジュニア	松 尾 三田川ジュニア	勝 敗	順 位
大宅 真帆 ( - 1 ) 東川登ジュニア (おおや まほ)		○ 30- 7	○ 30-14	M 2-0 G 2-0 P 60-21	1
小寺 風榎 ( - 1 ) 嬉野ジュニア (こでら ふうか)	× 7-30		× 29-30	M 0-2 G 0-2 P 36-60	3
松尾 釉莉 ( - 1 ) 三田川ジュニア (まつお ゆうり)	× 14-30	○ 30-29		M 1-1 G 1-1 P 44-59	2

小学生の部シングルスB G ブ ロ ッ ク	古 瀬 東川登ジュニア	吉 田 朝日ジュニア	古 賀 鳥栖キラリ	勝 敗	順 位
古瀬 実依乃 ( - 1 ) 東川登ジュニア (こせ みいな)		○ 30-11	× 5-30	M 1-1 G 1-1 P 35-41	2
吉田 結菜 ( - 1 ) 朝日ジュニア (よしだ ゆな)	× 11-30		× 3-30	M 0-2 G 0-2 P 14-60	3
古賀 裕誠 ( - 1 ) 鳥栖キラリ (こが ゆうせい)	○ 30- 5	○ 30- 3		M 2-0 G 2-0 P 60-8	1

小学生の部シングルスB H ブ ロ ッ ク	前 山 多久スポーツピア	相 川 フュージョンBS	三 宅 三田川ジュニア	勝 敗	順 位
前山 剛輝 ( - 1 ) 多久スポーツピア (まえやま たける)		× 13-30	○ 30-10	M 1-1 G 1-1 P 43-40	2
相川 晴翔 ( - 1 ) フュージョンBS (あいかわ はると)	○ 30-13		○ 30- 7	M 2-0 G 2-0 P 60-20	1
三宅 芽生 ( - 1 ) 三田川ジュニア (みやけ めい)	× 10-30	× 7-30		M 0-2 G 0-2 P 17-60	3

小学生の部シングルスB 決勝トーナメント



小学生の部シングルスC A ブ ロ ッ ク	中 村 まきしまJr.	井 手 嬉野ジュニア	吉 永 多久スポーツピア	西 川 三田川ジュニア	勝 敗	順 位
中村 岳仁 ( - 1 ) まきしまJr. (なかむら たけひと)		○ 30- 7	× 29-30	○ 30-12	M 2-1 G 2-1 P 89-49	2
井手 彩愛 ( - 1 ) 嬉野ジュニア (いで あやめ)	× 7-30		× 6-30	○ 30-20	M 1-2 G 1-2 P 43-80	3
吉永 美翔 ( - 1 ) 多久スポーツピア (よしなが みと)	○ 30-29	○ 30- 6		○ 30- 9	M 3-0 G 3-0 P 90-44	1
西川 唯衣 ( - 1 ) 三田川ジュニア (にしかわ ゆい)	× 12-30	× 20-30	× 9-30		M 0-3 G 0-3 P 41-90	4

小学生の部シングルスC B ブ ロ ッ ク	甲 斐 まきしまJr.	岩 谷 朝日ジュニア	中 山 多久スポーツピア	勝 敗	順 位
甲斐 唯花 ( - 1 ) まきしまJr. (かい ゆず)		○ -X	○ 30-27	M 2-0 G 2-0 P 30-27	1
岩谷 颯真 ( - 1 ) 朝日ジュニア (いわや そうま)	× X-		× X-	M 0-2 G 0-2 P 0-0	3
中山 蓮人 ( - 1 ) 多久スポーツピア (なかやま れんと)	× 27-30	○ -X		M 1-1 G 1-1 P 27-30	2



小学生の部シングルスC C ブ ロ ッ ク	西 田 まきしまJr.	深 町 多久スポーツピア	野 口 三田川ジュニア	勝 敗	順 位
西田 逢歩 ( - 1 ) まきしま Jr. (にしだ あゆむ)		○ 30- 8	○ 30-11	M 2-0 G 2-0 P 60-19	1
深町 奏輝 ( - 1 ) 多久スポーツピア (ふかまち そうき)	× 8-30		× 23-30	M 0-2 G 0-2 P 31-60	3
野口 葉馨 ( - 1 ) 三田川ジュニア (のぐち はる)	× 11-30	○ 30-23		M 1-1 G 1-1 P 41-53	2

小学生の部シングルスC D ブ ロ ッ ク	田 中 大町ひじり学園	金 子 フュージョンBS	高 塚 多久スポーツピア	勝 敗	順 位
田中 望花 ( - 1 ) 大町ひじり学園 (たなか みはな)		× 28-30	○ 30-22	M 1-1 G 1-1 P 58-52	2
金子 健真 ( - 1 ) フュージョンBS (かねこ けんしん)	○ 30-28		○ 30-21	M 2-0 G 2-0 P 60-49	1
高塚 菜々 ( - 1 ) 多久スポーツピア (たかつか なな)	× 22-30	× 21-30		M 0-2 G 0-2 P 43-60	3

小学生の部シングルスC E ブ ロ ッ ク	小 島 山内ジュニア	関 多久スポーツピア	古 賀 三田川ジュニア	勝 敗	順 位
小島 利仁 ( - 1 ) 山内ジュニア (こじま りひと)		○ 30- 6	○ 30-15	M 2-0 G 2-0 P 60-21	1
関 仁之将 ( - 1 ) 多久スポーツピア (せき じんのすけ)	× 6-30		× 10-30	M 0-2 G 0-2 P 16-60	3
古賀 陽和 ( - 1 ) 三田川ジュニア (こが ひなた)	× 15-30	○ 30-10		M 1-1 G 1-1 P 45-40	2

小学生の部シングルスC F ブ ロ ッ ク	谷 口 鹿島ジュニア	富 吉 フュージョンBS	木 庭 三田川ジュニア	勝 敗	順 位
谷口 心菜 ( - 1 ) 鹿島ジュニア (たにぐち しま)		○ 30- 6	○ 30- 6	M 2-0 G 2-0 P 60-12	1
富吉 泰誠 ( - 1 ) フュージョンBS (とみよしたいせい)	× 6-30		○ 30- 5	M 1-1 G 1-1 P 36-35	2
木庭 明日南 ( - 1 ) 三田川ジュニア (こば あすな)	× 6-30	× 5-30		M 0-2 G 0-2 P 11-60	3

小学生の部シングルスC G ブ ロ ッ ク	野 田 鹿島ジュニア	松 尾 嬉野ジュニア	小 池 三田川ジュニア	勝 敗	順位
野田 かん那 ( - 1 ) 鹿島ジュニア (のだ かな)		○ 30-11	○ 30- 7	M 2-0 G 2-0 P 60-18	1
松尾 百恵 ( - 1 ) 嬉野ジュニア (まつお ももえ)	× 11-30		○ 30- 3	M 1-1 G 1-1 P 41-33	2
小池 眞鈴 ( - 1 ) 三田川ジュニア (こいけ まり)	× 7-30	× 3-30		M 0-2 G 0-2 P 10-60	3

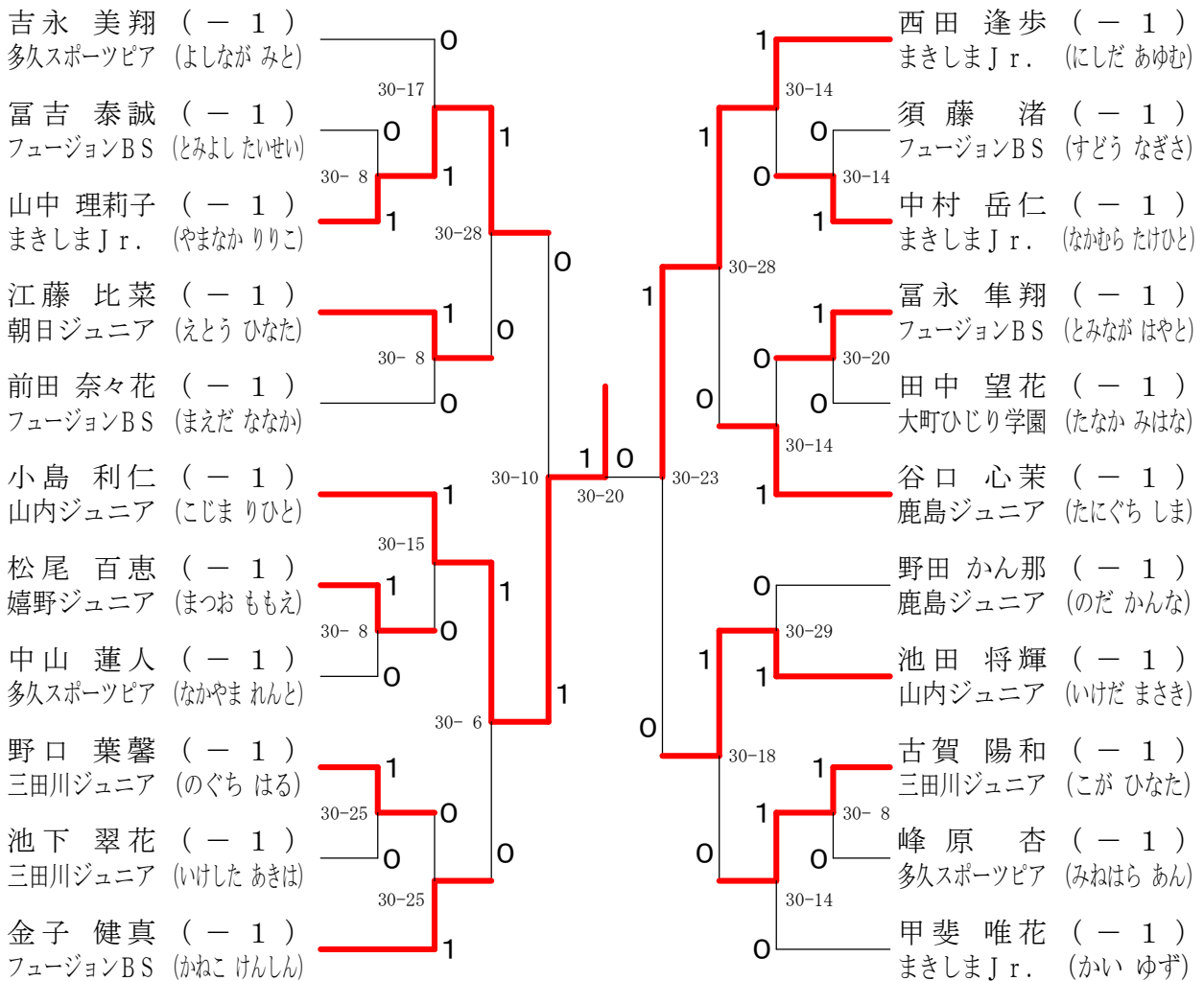
小学生の部シングルスC H ブ ロ ッ ク	前 田 フュージョンBS	峰 原 多久スポーツピア	北 原 三田川ジュニア	勝 敗	順位
前田 奈々花 ( - 1 ) フュージョンBS (まえだ ななか)		○ 30-25	○ 30-26	M 2-0 G 2-0 P 60-51	1
峰原 杏 ( - 1 ) 多久スポーツピア (みねはら あん)	× 25-30		○ 30-27	M 1-1 G 1-1 P 55-57	2
北原 陽向 ( - 1 ) 三田川ジュニア (きたはら ひなた)	× 26-30	× 27-30		M 0-2 G 0-2 P 53-60	3

小学生の部シングルスC I ブ ロ ッ ク	江 藤 朝日ジュニア	須 藤 フュージョンBS	竹之下 三田川ジュニア	勝 敗	順位
江藤 比菜 ( - 1 ) 朝日ジュニア (えとう ひなた)		○ 30- 6	○ 30- 9	M 2-0 G 2-0 P 60-15	1
須藤 渚 ( - 1 ) フュージョンBS (すどう なぎさ)	× 6-30		○ 30-16	M 1-1 G 1-1 P 36-46	2
竹之下 侑那 ( - 1 ) 三田川ジュニア (たけのした ゆな)	× 9-30	× 16-30		M 0-2 G 0-2 P 25-60	3

小学生の部シングルスC J ブ ロ ッ ク	池 田 山内ジュニア	佐 藤 嬉野ジュニア	池 下 三田川ジュニア	勝 敗	順位
池田 将輝 ( - 1 ) 山内ジュニア (いけだ まさき)		○ 30-14	○ 30-11	M 2-0 G 2-0 P 60-25	1
佐藤 湧 ( - 1 ) 嬉野ジュニア (さとう ゆう)	× 14-30		× 23-30	M 0-2 G 0-2 P 37-60	3
池下 翠花 ( - 1 ) 三田川ジュニア (いけした あきは)	× 11-30	○ 30-23		M 1-1 G 1-1 P 41-53	2

小学生の部シングルスC K ブ ロ ッ ク	山 中 まきしまJr.	富 永 フュージョンBS	中 島 多久スポーツピア	勝 敗	順 位
山中 理莉子 ( - 1 ) まきしまJr. (やまなかりりこ)		× 27-30	○ 30- 9	M 1-1 G 1-1 P 57-39	2
富永 隼翔 ( - 1 ) フュージョンBS (とみなが はやと)	○ 30-27		○ 30-14	M 2-0 G 2-0 P 60-41	1
中島 彩華 ( - 1 ) 多久スポーツピア (なかしま あかり)	× 9-30	× 14-30		M 0-2 G 0-2 P 23-60	3

小学生の部シングルスC 決勝トーナメント



小学生の部シングルスD A ブ ロ ッ ク	松 尾 山内ジュニア	平 野 嬉野ジュニア	山 田 フュージョンBS	関 多久スポーツピア	勝 敗	順位
松尾 裕斗 ( - 1 ) 山内ジュニア (まつお ゆうと)		×	○	○	M 2-1 G 2-1 P 86-49	2
平野 瑛大 ( - 1 ) 嬉野ジュニア (ひらの えいた)	○ 30-26		○	○	M 3-0 G 3-0 P 90-49	1
山田 遥斗 ( - 1 ) フュージョンBS (やまだ はると)	×	×		○	M 1-2 G 1-2 P 56-89	3
関 孔之将 ( - 1 ) 多久スポーツピア (せき こうのすけ)	×	×	×		M 0-3 G 0-3 P 45-90	4

小学生の部シングルスD B ブ ロ ッ ク	山 崎 朝日ジュニア	米 村 三田川ジュニア	谷 口 鹿島ジュニア	中 尾 フュージョンBS	勝 敗	順位
山崎 蓮士 ( - 1 ) 朝日ジュニア (やまさき れんと)		○	○	○	M 3-0 G 3-0 P 90-22	1
米村 愛莉 ( - 1 ) 三田川ジュニア (よねむら あいり)	×		×	○	M 1-2 G 1-2 P 66-73	3
谷口 希代 ( - 1 ) 鹿島ジュニア (たにぐち きよ)	×	○		○	M 2-1 G 2-1 P 70-63	2
中尾 菜都 ( - 1 ) フュージョンBS (なかお なつ)	×	×	×		M 0-3 G 0-3 P 22-90	4

小学生の部シングルスD C ブ ロ ッ ク	常 盤 東川登ジュニア	山 口 まきしまJr.	白 水 多久スポーツピア	勝 敗	順位
常盤 莉加 ( - 1 ) 東川登ジュニア (ときわりか)		○	○	M 2-0 G 2-0 P 60-25	1
山口 賢仁 ( - 1 ) まきしまJr. (やまぐち けんと)	×		×	M 0-2 G 0-2 P 34-60	3
白水 泉 ( - 1 ) 多久スポーツピア (しらみず いずみ)	×	○		M 1-1 G 1-1 P 42-51	2

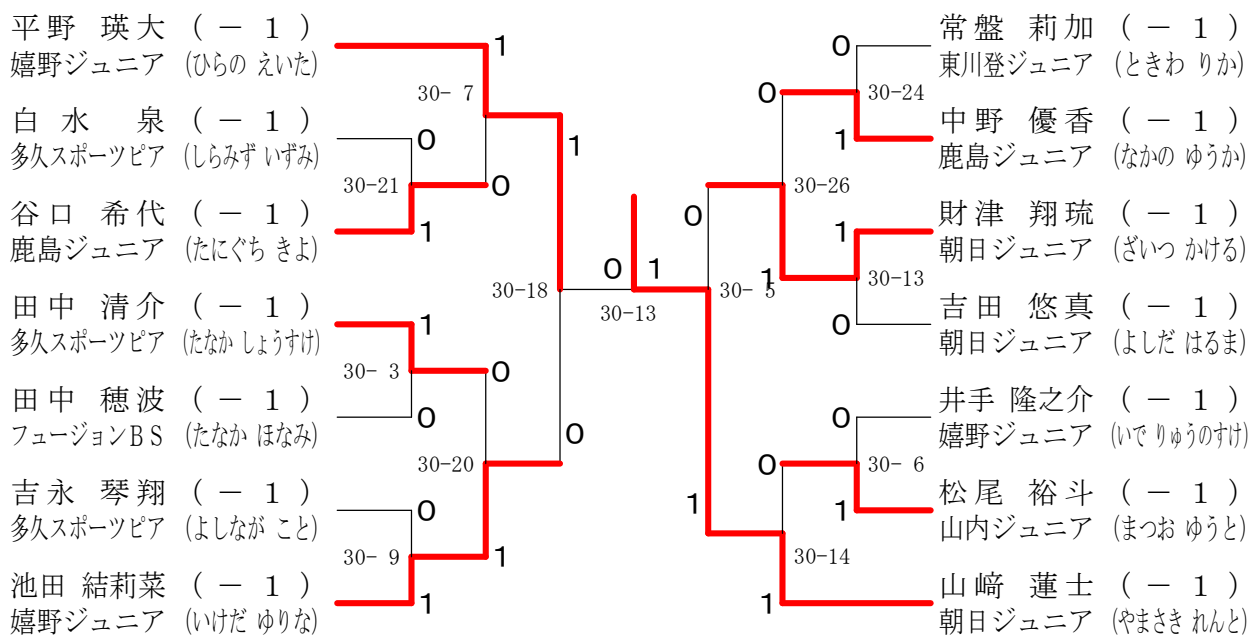
小学生の部シングルスD D ブ ロ ッ ク	財 津 朝日ジュニア	池 田 嬉野ジュニア	久 保 フュージョンBS	勝 敗	順位
財津 翔琉 ( - 1 ) 朝日ジュニア (ざいつ かける)		×	○	M 1-1 G 1-1 P 45-39	2
池田 結莉菜 ( - 1 ) 嬉野ジュニア (いけだ ゆりな)	○ 30-15		○	M 2-0 G 2-0 P 60-21	1
久保 晴樹 ( - 1 ) フュージョンBS (くぼ はるき)	×	×		M 0-2 G 0-2 P 15-60	3

小学生の部シングルスD E ブ ロ ッ ク	山 口 東川登ジュニア	中 野 鹿島ジュニア	田 中 多久スポーツピア	勝 敗	順 位
山口 貴也 ( - 1 ) 東川登ジュニア (やまぐち たかや)		×	×	M 0-2 G 0-2 P 19-60	3
中野 優香 ( - 1 ) 鹿島ジュニア (なかの ゆうか)	○ 30- 9		×	M 1-1 G 1-1 P 55-39	2
田中 清介 ( - 1 ) 多久スポーツピア (たなか しょうすけ)	○ 30-10	○ 30-25		M 2-0 G 2-0 P 60-35	1

小学生の部シングルスD F ブ ロ ッ ク	吉 田 朝日ジュニア	中 尾 東川登ジュニア	田 中 フュージョンBS	勝 敗	順 位
吉田 悠真 ( - 1 ) 朝日ジュニア (よしだ はるま)		○ 30- 6	○ 30- 4	M 2-0 G 2-0 P 60-10	1
中尾 芳帆 ( - 1 ) 東川登ジュニア (なかお かほ)	×		×	M 0-2 G 0-2 P 33-60	3
田中 穂波 ( - 1 ) フュージョンBS (たなか ほなみ)	×	○ 30-27		M 1-1 G 1-1 P 34-57	2

小学生の部シングルスD G ブ ロ ッ ク	大 宅 東川登ジュニア	井 手 嬉野ジュニア	吉 永 多久スポーツピア	勝 敗	順 位
大宅 健斗 ( - 1 ) 東川登ジュニア (おおや けんと)		×	×	M 0-2 G 0-2 P 15-60	3
井手 隆之介 ( - 1 ) 嬉野ジュニア (いでりゅうのすけ)	○ 30- 6		○ 30-27	M 2-0 G 2-0 P 60-33	1
吉永 琴翔 ( - 1 ) 多久スポーツピア (よしなが こと)	○ 30- 9	×		M 1-1 G 1-1 P 57-39	2

小学生の部シングルスD 決勝トーナメント



中学生の部シングルス男子 A ブ ロ ッ ク	竹 下 U ' S	田 中 塩 田 中	前 山 多久スポーツピア	勝 敗	順 位
竹下 良蒔 ( - 1 ) U ' S (たけした りょうじ)		○ 30-29	× 12-30	M 1-1 G 1-1 P 42-59	2
田中 奏 ( - 1 ) 塩 田 中 (たなか そう)	× 29-30		× 14-30	M 0-2 G 0-2 P 43-60	3
前山 竜之介 ( - 1 ) 多久スポーツピア (まえやま りゅうのすけ)	○ 30-12	○ 30-14		M 2-0 G 2-0 P 60-26	1

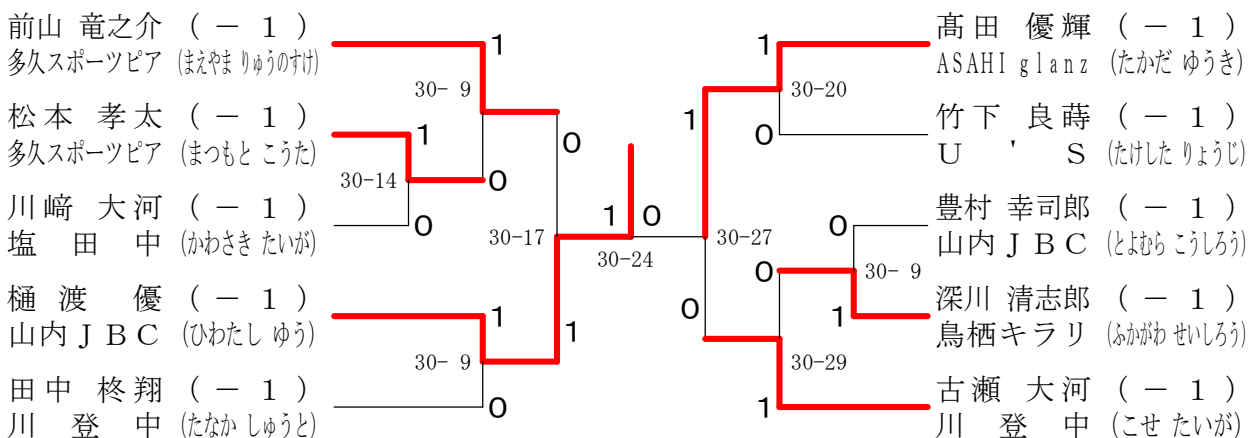
中学生の部シングルス男子 B ブ ロ ッ ク	古 瀬 川 登 中	古 場 フェージョンBS	川 崎 塩 田 中	勝 敗	順 位
古瀬 大河 ( - 1 ) 川 登 中 (こせ たいが)		○ 30-10	○ 30-10	M 2-0 G 2-0 P 60-20	1
古場 春稀 ( - 1 ) フェージョンBS (こば はるき)	× 10-30		× 25-30	M 0-2 G 0-2 P 35-60	3
川崎 大河 ( - 1 ) 塩 田 中 (かわさき たいが)	× 10-30	○ 30-25		M 1-1 G 1-1 P 40-55	2

中学生の部シングルス男子 C ブ ロ ッ ク	中 村 川 登 中	高 田 ASAHI	松 本 多久スポーツピア	勝 敗	順 位
中 村 脩 ( - 1 ) 川 登 中 (なかむらしゅう)		×	×	M 0-2 G 0-2 P 30-60	3
高 田 優 輝 ( - 1 ) ASAHI glanz (たかだ ゆうき)	○ 30-10		○ 30- 5	M 2-0 G 2-0 P 60-15	1
松 本 孝 太 ( - 1 ) 多久スポーツピア (まつもと こうた)	○ 30-20	×		M 1-1 G 1-1 P 35-50	2

中学生の部シングルス男子 D ブ ロ ッ ク	田 中 川 登 中	豊 村 山内 J B C	志 水 武雄青陵中学校	勝 敗	順 位
田 中 柊 翔 ( - 1 ) 川 登 中 (たなか しゅうと)		○ 30-11	○ 30- 8	M 2-0 G 2-0 P 60-19	1
豊 村 幸 司 郎 ( - 1 ) 山内 J B C (とよむら こうしろう)	×		○ 30- 4	M 1-1 G 1-1 P 41-34	2
志 水 煌 ( - 1 ) 武雄青陵中学校 (しみず こう)	×	×		M 0-2 G 0-2 P 12-60	3

中学生の部シングルス男子 E ブ ロ ッ ク	樋 渡 山内 J B C	深 川 鳥栖キラリ	深 山 多久スポーツピア	勝 敗	順 位
樋 渡 優 ( - 1 ) 山内 J B C (ひわたし ゆう)		○ 30-18	○ 30- 4	M 2-0 G 2-0 P 60-22	1
深 川 清 志 郎 ( - 1 ) 鳥栖キラリ (ふかがわ せいしろう)	×		○ 30- 4	M 1-1 G 1-1 P 48-34	2
深 山 颯 奎 ( - 1 ) 多久スポーツピア (ふかやま そうき)	×	×		M 0-2 G 0-2 P 8-60	3

中学生の部シングルス男子 決勝トーナメント



中学生の部シングルス女子 A ブ ロ ッ ク	嶺 川 多久スポーツピア	松 尾 フュージョンBS	有 森 U ' S	辻 鳥栖キラリ	勝 敗	順位
嶺川 七知 ( - 1 ) 多久スポーツピア (みねかわ なち)		○ 30- 6	○ 30- 5	○ 30- 8	M 3-0 G 3-0 P 90-19	1
松尾 侑希 ( - 1 ) フュージョンBS (まつお ゆき)	× 6-30		× 17-30	× 9-30	M 0-3 G 0-3 P 32-90	4
有森 日花 ( - 1 ) U ' S (ありもり ひか)	× 5-30	○ 30-17		× 13-30	M 1-2 G 1-2 P 48-77	3
辻 七海 ( - 1 ) 鳥栖キラリ (つじ ななみ)	× 8-30	○ 30- 9	○ 30-13		M 2-1 G 2-1 P 68-52	2

中学生の部シングルス女子 B ブ ロ ッ ク	松 尾 多久スポーツピア	平 川 フュージョンBS	古 賀 鳥栖キラリ	諸 岡 Y B S	勝 敗	順位
松尾 環 ( - 1 ) 多久スポーツピア (まつお たまき)		○ 30- 9	○ 30-26	× 12-30	M 2-1 G 2-1 P 72-65	2
平川 亜季 ( - 1 ) フュージョンBS (ひらかわ あき)	× 9-30		× 3-30	× 6-30	M 0-3 G 0-3 P 18-90	4
古賀 心愛 ( - 1 ) 鳥栖キラリ (こが ここあ)	× 26-30	○ 30- 3		× 25-30	M 1-2 G 1-2 P 81-63	3
諸岡 美玖 ( - 1 ) Y B S (もろおか みく)	○ 30-12	○ 30- 6	○ 30-25		M 3-0 G 3-0 P 90-43	1

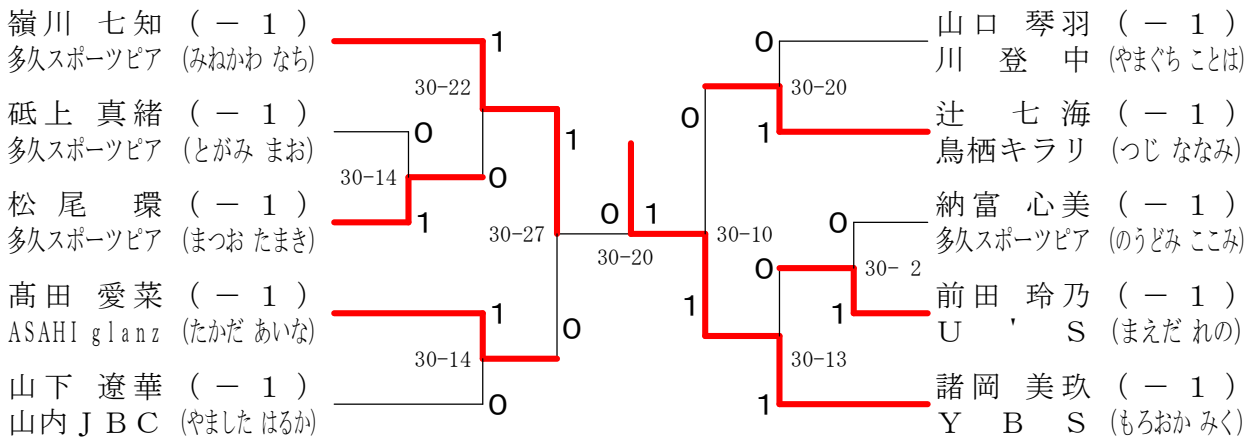
中学生の部シングルス女子 C ブ ロ ッ ク	砥 上 多久スポーツピア	中 原 フュージョンBS	山 口 川登中	勝 敗	順位
砥上 真緒 ( - 1 ) 多久スポーツピア (とがみ まお)		○ 30-21	× 18-30	M 1-1 G 1-1 P 48-51	2
中原 真菜 ( - 1 ) フュージョンBS (なかはら まな)	× 21-30		× 4-30	M 0-2 G 0-2 P 25-60	3
山口 琴羽 ( - 1 ) 川 登 中 (やまぐち ことは)	○ 30-18	○ 30- 4		M 2-0 G 2-0 P 60-22	1

中学生の部シングルス女子 D ブ ロ ッ ク	納 富 多久スポーツピア	鳥 越 フュージョンBS	山 下 山内JBC	勝 敗	順位
納富 心美 ( - 1 ) 多久スポーツピア (のうどみ ここみ)		○ 30-11	× 6-30	M 1-1 G 1-1 P 36-41	2
鳥越 穂華 ( - 1 ) フュージョンBS (とりごえ ほのか)	× 11-30		× 12-30	M 0-2 G 0-2 P 23-60	3
山下 遼華 ( - 1 ) 山内 J B C (やました はるか)	○ 30- 6	○ 30-12		M 2-0 G 2-0 P 60-18	1



中学生の部シングルス女子 E ブ ロ ッ ク	江里口 多久スポーツピア	前 田 U ' S	高 田 ASAHI	勝 敗	順位
江里口 凜々 ( - 1 ) 多久スポーツピア (えりぐちりり)		×	×	M 0-2 G 0-2 P 11-60	3
前田 玲乃 ( - 1 ) U ' S (まえだれの)	○ 30- 6		×	M 1-1 G 1-1 P 44-36	2
高田 愛菜 ( - 1 ) ASAHI glanz (たかだ あいな)	○ 30- 5	○ 30-14		M 2-0 G 2-0 P 60-19	1

中学生の部シングルス女子 決勝トーナメント

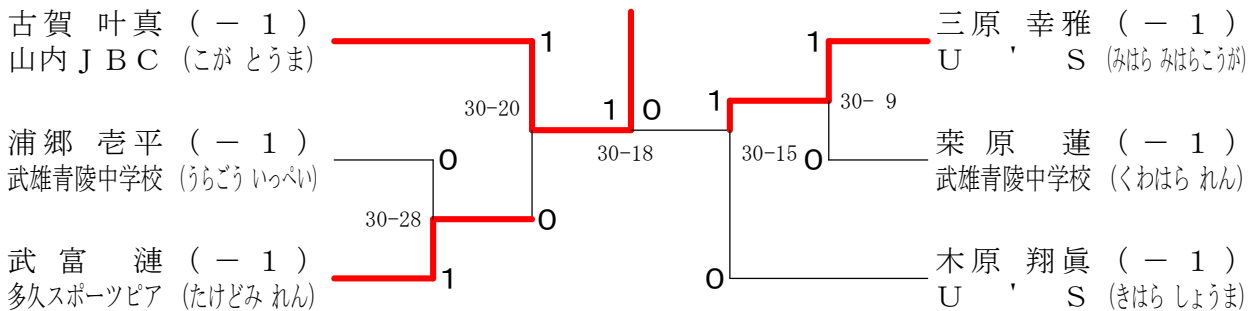


中学生初心者の部シングルス男子 A ブ ロ ッ ク	坂 井 武雄青陵中学校	古 賀 山内 J B C	中 野 鹿島ジュニア	栞 原 武雄青陵中学校	勝 敗	順位
坂井 響太 ( - 1 ) 武雄青陵中学校 (さかい きょうた)		×	○	×	M 1-2 G 1-2 P 68-89	3
古賀 叶真 ( - 1 ) 山内 J B C (こが とうま)	○ 30- 9		○	○	M 3-0 G 3-0 P 90-47	1
中野 晴喜 ( - 1 ) 鹿島ジュニア (なかの はるき)	×	×		×	M 0-3 G 0-3 P 61-90	4
栞原 蓮 ( - 1 ) 武雄青陵中学校 (くわはら れん)	○ 30-29	×	○ 30-21		M 2-1 G 2-1 P 87-80	2

中学生初心者の部シングルス男子 B ブ ロ ッ ク	成 富 武雄青陵中学校	木 原 U ' S	武 富 多久スポーツピア	桃 崎 山内JBC	勝 敗	順 位
成 富 蒼 真 ( - 1 ) 武雄青陵中学校 (なりとみ そうま)	/	×	×	○	M 1-2 G 1-2 P 69-84	3
木 原 翔 真 ( - 1 ) U ' S (きはら しょうま)	○	/	○	○	M 3-0 G 3-0 P 90-48	1
武 富 漣 ( - 1 ) 多久スポーツピア (たけどみ れん)	○	×	/	○	M 2-1 G 2-1 P 78-75	2
桃 崎 友 雅 ( - 1 ) 山内 J B C (ももさき ゆうが)	×	×	×	/	M 0-3 G 0-3 P 60-90	4

中学生初心者の部シングルス男子 C ブ ロ ッ ク	浦 郷 武雄青陵中学校	三 原 U ' S	大 西 多久スポーツピア	勝 敗	順 位
浦 郷 壱 平 ( - 1 ) 武雄青陵中学校 (うらごう いっぺい)	/	×	○	M 1-1 G 1-1 P 13-30	2
三 原 幸 雅 ( - 1 ) U ' S (みはら みはらこうが)	○	/	○	M 2-0 G 2-0 P 30-13	1
大 西 史 弥 ( - 1 ) 多久スポーツピア (おおにし ふみや)	×	×	/	M 0-2 G 0-2 P 0-0	3

中学生初心者の部シングルス男子 決勝トーナメント



中学生初心者の部シングルス女子 A ブ ロ ッ ク	古 賀 山内JBC	久 保 フュージョンBS	山 北 山内JBC	丸 橋 武雄青陵中学校	勝 敗	順 位
古賀 かなで ( - 1 ) 山内 J B C (こが かなで)	/	○	○	○	M 3-0 G 3-0 P 90-20	1
久保 清奈 ( - 1 ) フュージョンBS (くぼ せいな)	×	/	○	○	M 2-1 G 2-1 P 68-74	2
山北 美蘭 ( - 1 ) 山内 J B C (やまきた みらん)	×	×	/	○	M 1-2 G 1-2 P 63-77	3
丸橋 夏帆 ( - 1 ) 武雄青陵中学校 (まるはし かほ)	×	×	×	/	M 0-3 G 0-3 P 40-90	4

中学生初心者の部シングルス女子 B ブ ロ ッ ク	草 場 山内JBC	井 手 U ' S	坂 口 山内JBC	大 塚 鹿島ジュニア	勝 敗	順 位
草場 愛来 ( - 1 ) 山内 J B C (くさば あいら)		○ 30-19	○ 30-16	× 8-30	M 2-1 G 2-1 P 68-65	2
井手 萌奈 ( - 1 ) U ' S (いでもえな)	× 19-30		○ 30-19	× 7-30	M 1-2 G 1-2 P 56-79	3
坂口 叶笑 ( - 1 ) 山内 J B C (さかぐち かなえ)	× 16-30	× 19-30		× 9-30	M 0-3 G 0-3 P 44-90	4
大塚 恵奈 ( - 1 ) 鹿島ジュニア (おおつか えな)	○ 30- 8	○ 30- 7	○ 30- 9		M 3-0 G 3-0 P 90-24	1

中学生初心者の部シングルス女子 決勝トーナメント

